



## Le coffret de comptage 25D60

Le coffret de comptage 25D60 est obligatoire en région bruxelloise, pour tout nouveau branchement et en cas de rénovations importantes.



### DE QUOI S'AGIT-IL ?

Le coffret de comptage 25D60 reprend le compteur et la protection du compteur (disjoncteur).

### QUI FAIT QUOI ?

Le coffret de comptage doit être placé avant le raccordement de l'habitation au réseau électrique.

Si au moment des travaux, vous remplissez les conditions d'ouverture des compteurs ou de renforcement de l'installation reprises dans votre offre, le placement des compteurs et leur mise en service pourront se faire directement, sans autre rendez-vous. Dans le cas d'un ensemble, Sibelga pourra placer jusqu'à 4 compteurs au moment des travaux.

Les autres compteurs seront placés lors de la 1<sup>re</sup> mise en service.

Vous avez le choix\* :

#### A. Si les travaux concernent le placement de 1 ou 2 compteurs électriques à usage résidentiel

- Soit Sibelga vous fournit le nouveau coffret 25D60 et le place.
- Soit vous (ou votre électricien) achetez le nouveau coffret 25D60 auprès du grossiste de votre choix et le placez en suivant les instructions de montage fournies avec le kit.

Vous pouvez vous procurer le kit complet spécifique à Sibelga auprès de certains grossistes en matériel électrique. La référence du kit à acheter est reprise dans votre offre. Sibelga viendra ensuite placer le disjoncteur de branchement et le compteur.

\* Retrouvez dans votre offre le tarif d'application en fonction de votre choix.

Pour plus d'informations, contactez notre Service Clientèle au 02 549 41 00



#### B. Si les travaux concernent le placement de plus de 2 compteurs électriques (immeubles à appartements)

- L'ensemble de comptage à placer doit être préalablement commandé chez un fournisseur « assembleur » qualifié par Sibelga.

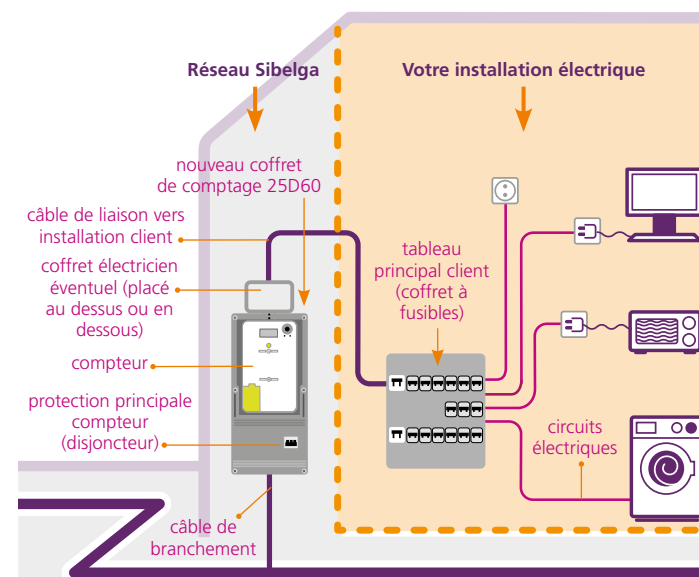
Vous (ou votre électricien) devez vous adresser à un grossiste ou à un « assembleur » qualifié par Sibelga pour vous fournir en matériel. Vous aurez besoin, pour ce faire, du schéma de principe joint à votre offre. Sur cette base, l'« assembleur » qualifié vous livrera l'ensemble complet que vous fixerez au mur, et dans lequel vous raccorderez les départs client.

En cas de renouvellement d'une installation existante, Sibelga pourrait effectuer le placement de l'ensemble que vous aurez commandé.

#### QUELS SONT LES FOURNISSEURS ASSEMBLERS QUALIFIÉS PAR SIBELGA ?

Vous trouverez la liste en annexe de l'offre qui vous a été envoyée. Elle est également disponible sur : [www.sibelga.be/electricien](http://www.sibelga.be/electricien).

#### COUP D'ŒIL SUR VOTRE INSTALLATION ÉLECTRIQUE



Sibelga est responsable jusqu'au compteur compris